



**CERTUSS**

MIT DAMPF  
EFFIZIENT  
PRODUZIEREN

CERTUSS DAMPFERZEUGER  
MADE IN GERMANY

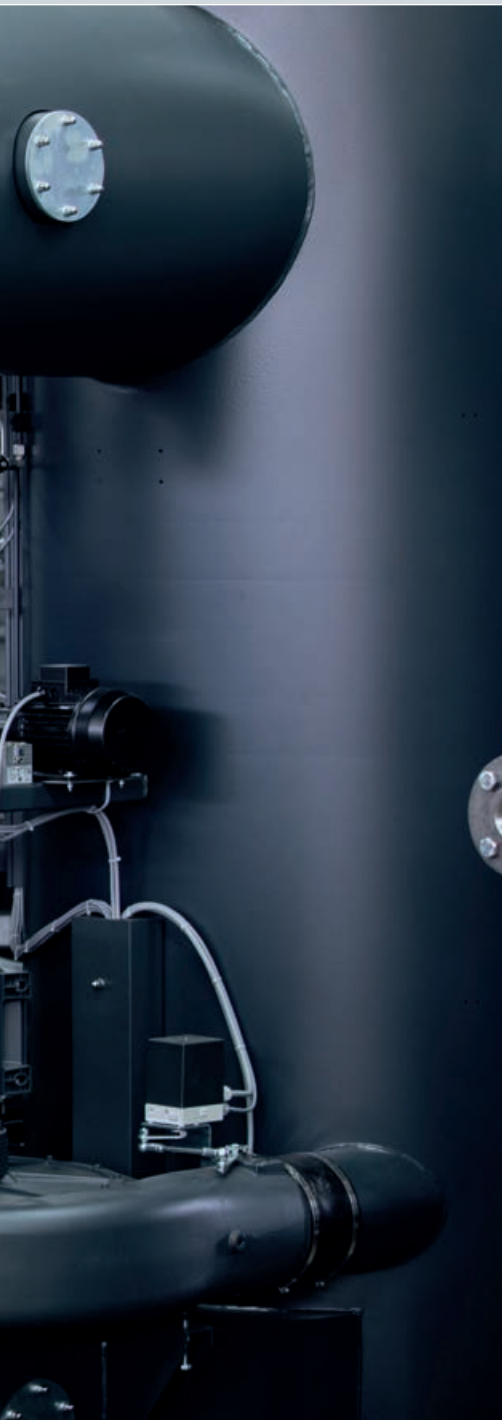
# DER BESTE DAMPF

Der beste Dampf wird mit geringem Energie- und Wasserverbrauch, möglichst sicher, leise, unkompliziert und zuverlässig erzeugt. Wer Industriedampf für seine Produktionsprozesse braucht, profitiert von diesen Eigenschaften. Und dies sind die Leistungsmerkmale, die Dampferzeuger von CERTUSS zum Marktführer in diesem Segment machen.

## Die CERTUSS Zuverlässigkeit

Ergebnis konsequenter Qualitätskontrollen aller Komponenten und Fertigungsprozesse.





**In über 100 Branchen** wie im Gesundheitswesen, der Chemie-, Pharma- und Automobilindustrie, der Hotellerie, der Nahrungsmittel- und Getränkebranche sind Dampferzeuger von CERTUSS weltweit eine feste Größe. Mit konsequenter Forschung und Weiterentwicklung sowie höchsten Qualitätsstandards fertigen wir seit mehr als 60 Jahren sowohl gas- und ölbefeuerte als auch elektrisch beheizte Dampferzeuger. Die Leistungsklassen reichen bei fossil befeuerten Modulen bis 2.000 kg/h und bei elektrischen Dampferzeugern bis 320 kg/h pro Dampfkessel.

CERTUSS Anlagen zeichnet ein hohes Maß an Modularität aus. Sie können zu intelligenten Mehrfachsystemen kombiniert werden und so sehr wirtschaftlich auch wesentlich höhere Bedarfsgrößen (bis 16 t/h) bereitstellen.





Ein Prinzip mit vielen Vorteilen:

## CERTUSS Wasserrohrkesselprinzip



## Dampf neu erfinden



Wie lässt sich Dampf erzeugen, der mit einem Maximum an Sicherheit, ohne langes Vorheizen, in höchster Qualität direkt verfügbar ist? Das CERTUSS Wasserrohrkesselprinzip und eine intelligente Steuerung machen es möglich. Diese Technologie hat unser Team über Jahrzehnte konsequent weiterentwickelt. In Verbindung mit der für CERTUSS typischen stehenden Bauweise können wir kompakte, platzsparende Lösungen anbieten, die sehr ökonomisch arbeiten. Dadurch gelten für diese Systeme erleichterte Aufstellbedingungen in den meisten Ländern.

Unsere Anlagen produzieren nur genau so viel Dampf, wie in der Produktion gerade benötigt wird. Das macht sie wirtschaftlich und umweltfreundlich. Alle CERTUSS Dampferzeuger erfüllen die aktuellen ökologischen Standards. Länderspezifische Zertifizierungen und weitere Abnahmen bieten wir auf Anfrage gerne an.



Alle CERTUSS Heizschlangen werden im Krefelder Werk entwickelt, gefertigt und geprüft.

Langlebige, effiziente, wartungsarme Dampferzeuger  
für mehr Nachhaltigkeit

## Der ideale Typ



Für den idealen Typ eines Dampferzeugers arbeiten unsere Konstrukteure, Ingenieure und Facharbeiter mit viel Erfindergeist, technischem Wissen und Detailversessenheit seit vielen Jahren. Wir prüfen alle Komponenten auf höchste Qualität und setzen das Beste ein. Deshalb sind CERTUSS Dampferzeuger leicht zu bedienen, sie sind wartungsarm und arbeiten jahrzehntelang zuverlässig. Die CERTUSS Fertigung ist nach Qualitätssicherung DIN EN ISO 9001:2015 zertifiziert, unsere eigenen Qualitätsanforderungen fallen in vielen Bereichen höher aus.







## System-Vorteile

### LEICHT ZU BEDIENEN

\_Alle Konfigurationen und Einstellungen sind mit dem selbsterklärenden Touchscreen einfach zu steuern.

### LANGLEBIG

\_Das auf 90 bis 95 °C vorgeheizte Speisewasser trennt den Sauerstoff vom Wasser und schützt vor Korrosion.

### KEINE WARTEZEIT

\_Die CERTUSS Heizschlange ist die Kernkomponente des Wasserrohrkesselprinzips. 3 Minuten nach Systemstart liefert der Schnelldampferzeuger Satttdampf.

### PRÄZISE

\_Der exakt steuerbare Brenner liefert den Dampfdruck präzise regulierbar in 1/10-bar-Schritten.

### SICHER

\_Durch das Wasserrohrkesselprinzip wird gegenüber herkömmlichen Kesseln nur eine geringe Menge Wasser erhitzt. Das reduziert Risiken auf ein Minimum.

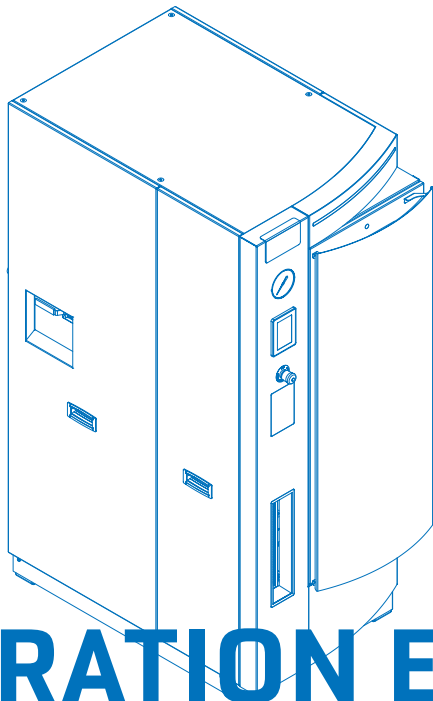
### GESCHÜTZT

\_Das automatische Sicherheitsventil verhindert einen Überdruck.

### EFFIZIENT

\_Einzigartig ist die verlustfreie 3-fach-Luftisolierung und Wärmerückgewinnung. Die Verbrennungsluft wird zum einen vorgeheizt und andererseits wird die Außenhülle gekühlt, das minimiert Verluste und spart Energie. Mit dem CERTUSS Economiser wird das Energiepotenzial des austretenden Rauchgases zusätzlich verwertet.





# GENERATION E E10MX – E320MX

**Elektrisch, effizient, kompakt,  
modular und leistungsstark**

Die CERTUSS EMX-Serie ist die neue Generation elektrischer Dampferzeuger. In puncto Effizienz, Leistungsanpassung und Raumnutzung ist diese Entwicklung eine neue Leistungsklasse. Die Beheizung der elektrischen Dampferzeuger erfolgt über Heizstäbe aus Edelstahl mit großer Heizfläche. Die Leistung der Heizelemente wird stufenlos über Halbleiterschütze geregelt. Ein energieeffizienter Vorteil ist die sofortige modulierende Leistungsanpassung an den konkreten Dampfbedarf während des Betriebszyklus.









## ELEKTRISCH, AUSBAUBAR IN DER LEISTUNG UND PLATZSPAREND

Die EMX-Dampferzeuger sind 3 – 5 Minuten nach Systemstart einsatzbereit und die Geräte-Konzeption garantiert eine stufenlose Regulierung der Dampfleistung von 10 bis 320 kg/h. Jedes Modul kann auf eine Leistung von 160 kg/h ausgebaut werden. Die neue GENERATION E wird in elf Leistungsgrößen angeboten.

Die Kompakt-Bauweise reduziert den Platzbedarf um bis zu 25 %. Gerätemaße im Türstandard (80 cm) machen die Montage effizient und der modulare Aufbau erlaubt höchste Variabilität bei der Anordnung der Bauelemente.





**LEICHTE ZUGÄNGE [WARTUNGSVORTEIL]**

\_FLEXIBLE ZUGÄNGE machen Wartungseinsätze sehr schnell und einfach möglich.

**REDUZIERTER VERSCHLEISS [LONG-LIFE]**

\_Das neue LONG-LIFE-DESIGN gewährleistet eine hohe Widerstandsfähigkeit, Verlässlichkeit und Lebensdauer.

**INSTALLATION [EFFIZIENT]**

\_Das integrierte optionale WASSERMODUL MX-CPA reduziert den Installations- und Kostenaufwand.

\_Der vollautomatische 72-STUNDEN-BETRIEB steigert die Arbeitseffizienz.

**STEUERUNG [PLUS]**

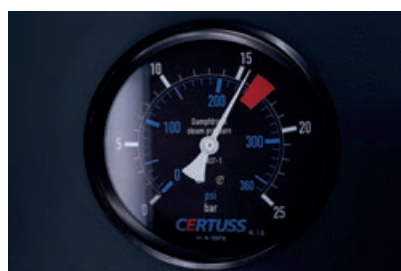
\_Die bewährte THERMOTIMAT-PLUS-STEUERUNG ist optional. Sie schützt vor Korrosion, der konstante Kessel- druck und die gleichbleibende Dampfqualität erhöhen die Prozesssicherheit.

**BETRIEBSDRUCK [BIS 16 BAR]**

\_Der abgesicherte Betriebsdruck bis 16 BAR gewährleistet eine hohe Einsatz-Bandbreite.

**DAMPF [QUALITÄT]**

\_INDUSTRIEDAMPF oder KULINARISCHER DAMPF ist anwendungsbezogen möglich.



**HMI [LEICHTE STEUERUNG]**

- \_Das neue HUMAN-MACHINE-INTERFACE-DESIGN garantiert eine einfache Steuerung in 15 Sprachen.
- \_Bei variablem Dampfbedarf wird der Druck intelligent angepasst und der Verbrauch reduziert.
- \_Die Technologie erlaubt CONDITION MONITORING und REMOTE-SERVICES und erfüllt alle Industrie 4.0 Anforderungen.

**ONE-VIEW-CONTROL [FERNÜBERWACHUNG]**

\_Die LED-STATUSANZEIGE und die WASSERSTANDS- ANZEIGE auf der Gerätefront liefern mit einem Blick immer Sicherheit über den Gerätezustand.

**KÜHLUNG [INTEGRIERT]**

\_Die optionale SCHALTSCHRANK-KÜHLUNG sichert den Betrieb auch bei erhöhten Temperaturen.



**➤ TECHNISCHE DATEN**  
Seite 30 | 31





### Die vollautomatische, sichere Lösung – auf kleinstem Raum

Diese Baureihe ist die praktische Lösung für alle Anwendungsgebiete mit geringem Dampfbedarf – wie kleine Brauereien, Pharma- oder Lebensmittelbetriebe. Durch die elektronische Steuerung ist der JUNIOR extrem bedienungsfreundlich. Er meistert besonders die Arbeitssituationen, in denen nicht kontinuierlich Dampf gefordert wird, und ist mit allen Sicherheitseinrichtungen betriebsbereit ausgestattet. Das Feuerungsmanagement der neuesten Generation kann für alle Brennstoffarten programmiert werden. Die kompakte, vertikale Bauweise ist besonders platzsparend und ideal bei geringem Raumangebot.





## EFFIZIENTE LEISTUNGSANPASSUNG, LEICHT ZU BEDIENEN UND BEWÄHRT IN DER PRAXIS

Die Anlage kann mit der optional verbauten Thermotimat-Automatik vollautomatisch betrieben werden. Bedienpersonal ist nicht nötig. Der manuelle Betrieb ist selbsterklärend und einfach. Das Bedienungsdisplay mit grafisch unterstützten Start- und Abschaltanweisungen ist leicht verständlich und zeigt Betriebszustand, Programmierung, Fehler und Meldungen in allen gewünschten Sprachen an. Eine Fernsteuerung und -programmierung kann auf Wunsch eingerichtet werden.







**BENUTZERFREUNDLICHKEIT**

\_ Wesentlich vereinfachte Bedienung durch selbsterklärende TOUCHSCREEN-MENÜFÜHRUNG.

**FERNSTEUERUNG UND SERVICE**

\_ Über Ethernet, CAN-Bus, Profibus oder GSM/UMTS-Modem fernprogrammier- und ausles- oder steuerbar.\*  
 \_ Anerkannt vorbildlicher Service, Kundendienstbereitschaft 24 Std. am Tag, 365 Tage im Jahr.

**VORTEILE UNSERER TECHNIK**

\_ Robuste Ganzstahlausführung mit Doppelmantel-Luftkühlung ohne Isoliermaterialien.  
 \_ Geräusch- und Vibrationsdämpfung, elastische Aggregatbefestigungen.  
 \_ Senkrechte, spannungsfreie Zentralaufhängung des Heizsystems mit Tiefpunkt-Abschlammung.

\*Zusatzrüstung.

**WIRTSCHAFTLICHKEIT**

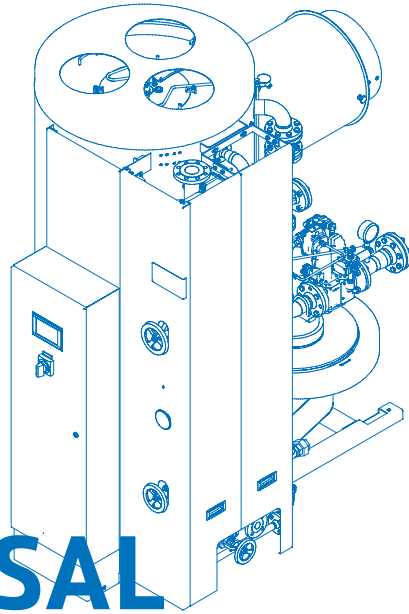
\_ Extrem hoher Wirkungsgrad (mit Abgaswärmetauscher bis 98 %) durch die 3-FACH-LUFTISOLIERUNG mit gleichzeitiger Verbrennungsluftvorwärmung bei geringsten Abstrahlverlusten.  
 \_ Kurze Anheizzeit. Nach 3 – 5 Minuten ist die volle Dampfleistung erreicht.  
 \_ Durch ELEKTRONISCHES FEUERUNGSMANAGEMENT und PILOT-FLAMMENSYSTEM (Gasbrenner) sofortige energie- und damit kostensparende Leistungsanpassung ab dem jeweiligen Dampfbedarf.

**BETRIEB UND AUFSTELLUNG**

\_ Vollautomatischer Betrieb.  
 \_ Sichere Aufstellung ohne Fundament bei geringem Platzbedarf.  
 \_ Aufstellung in Arbeitsräumen erlaubt, kein Kesselhaus notwendig.  
 \_ Aufstellung und Betrieb in Deutschland bis Kat. III genehmigungsfrei.  
 \_ Kompatibel mit allen CERTUSS Dampfautomaten gleicher oder anderer Bauweise.



**➤ TECHNISCHE DATEN**  
 Seite 32 | 33



# UNIVERSAL TC 500 – 2000

## Wirtschaftliche Dampf-Höchstleistung – auf Wunsch steigerungsfähig

Für Produktionsbetriebe mit größerem Dampfbedarf sind die UNIVERSAL Dampferzeuger die ideale Lösung. Der Leistungsumfang passt sich flexibel der benötigten Dampfmenge an. Alle UNIVERSAL Dampferzeuger sind komplett betriebsbereit ausgestattete Module. Sie können in einer Kaskadenschaltung miteinander kombiniert werden und verfügen über ein umfangreiches Sicherheitspaket. CERTUSS Dampferzeuger benötigen im Vergleich zu herkömmlichen Lösungen nur ein Drittel der Standfläche.











## DAS CERTUSS QUALITÄTSGEHEIMNIS: INNOVATIVE TECHNIK, BESTE KOMPONENTEN UND ABSOLUTE SORGFALT

Wie alle CERTUSS Dämpferzeuger erfüllt auch die große Baureihe in Sachen Sicherheit, Effizienz und Betriebsvorteilen höchste Anforderungen. Die intuitive, gut verständliche Steuerung kann ohne großen Personal- und Zeitaufwand vollautomatisch und manuell betrieben werden. Eine Fernsteuerung, -programmierung oder -diagnose ist auf unterschiedlichen Wegen möglich.

Wenn sich der Dampfbedarf erhöht, sind die Anlagen mit jeder CERTUSS Baureihe kompatibel und können passgenau erweitert werden.



Mehr Effizienz durch das 3-fach isolierte CERTUSS Dampferzeuger-Gehäuse

#### WIRTSCHAFTLICHKEIT

- \_Extrem hoher Wirkungsgrad (mit Economiser bis 98,5%), durch die 3-FACH-LUFTISOLIERUNG mit gleichzeitiger Verbrennungsluftvorwärmung bei geringsten Abstrahlverlusten.
- \_Kurze Anheizzeit. Nach 3 – 5 Minuten ist die volle Dampfleistung erreicht.
- \_Durch ELEKTRONISCHES FEUERUNGSMANAGEMENT und PILOT-FLAMMENSYSTEM (Gasbrenner) sofortige energie- und damit kostensparende Leistungsanpassung ab dem jeweiligen Dampfbedarf.
- \_Mit GASBRENNERAUSRÜSTUNG modulierende Leistungsregelung zwischen 50 und 100 % Dampfleistung (bei Ölbetrieb über zwei Leistungsstufen 50 und 100 %).
- \_Wartungsarme, stufenlos drehzahlgeregelte SPEISEWASSERPUMPE.
- \_Speziell nach neuesten europäischen Normen für jede Baugröße entwickelte schadstoffarme Brenner.

#### BETRIEBS-VORTEILE

- \_Wesentlich vereinfachte Bedienung durch selbsterklärende TOUCHSCREEN-MENÜFÜHRUNG.
- \_THERMOTIMAT-AUTOMATIK für einen vollautomatischen Betrieb.\*
- \_Fernsteuerung und Kontrolle über Ethernet und Mobilfunk.\*
- \_Wahlweise: Versorgungseinheit „CVE“ als komplette Kesselhausinstallation von Kesselspeisepumpe, Speisewasserbehälter, Dampftrockner, Wasseraufbereitung und Abwassermischkühler.

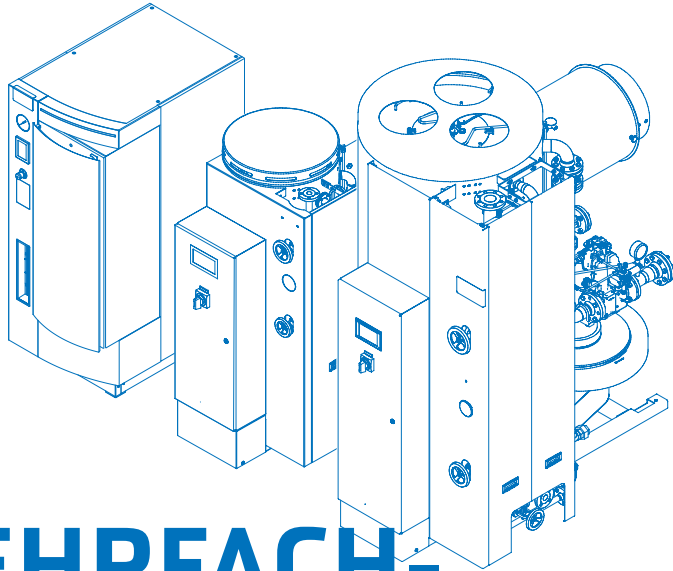
\*Zusatzausrüstung.

#### AUFSTELLUNGS-VORTEILE

- \_Sichere Aufstellung ohne Fundament bei geringem Platzbedarf.
- \_Aufstellung in Arbeitsräumen erlaubt, kein Kesselhaus notwendig.
- \_Aufstellung und Betrieb in Deutschland bis Kategorie III genehmigungsfrei.
- \_Serienmäßige Ausrüstung für den Betrieb ohne manuellen Eingriff bis 72 Stunden (Wasserüberwachung optional).



**TECHNISCHE DATEN**  
Seite 34 | 35



# MEHRFACH- ANLAGEN

**»Nicht mehr, als gebraucht wird«  
bedeutet Effizienz**

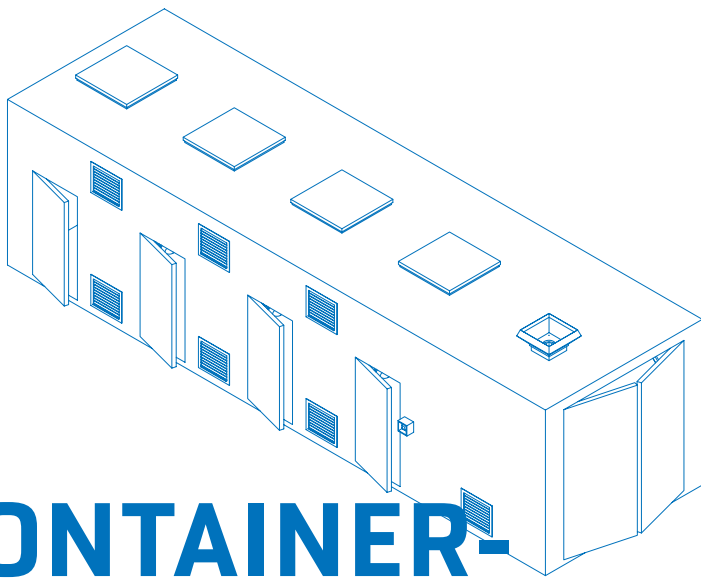
Mehrfachanlagen von CERTUSS machen eine hochflexible, energiesparende Dampfversorgung möglich. Durch das integrierte Diagnosesystem wird die Dampfproduktion optimal auf Grundlast-Kessel und auf Spitzenlast-Kessel verteilt. Das ermöglicht einen bedarfsorientierten, langlebigen und damit nachhaltigen Betrieb.

Unterschiedliche Befeuerungs- und Beheizungsarten wie Gas, Öl oder Elektrizität sowie verschiedene Leistungsklassen können nach produktionstechnischen Gegebenheiten ideal kombiniert werden.









# CONTAINER- DAMPFANLAGEN

## Das maßgeschneiderte, betriebsbereite Kesselhaus

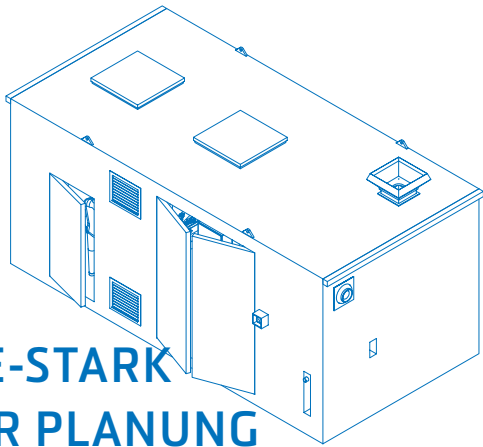
Wenn die Dampferzeugung außerhalb von Gebäuden platziert werden soll oder wenn mobile Anlagen gebraucht werden, fertigen wir die passende Raumzellenlösung.

Die Raumzelle umfasst alle Komponenten für die Dampferzeugung. Ihre Konstruktion kann flexibel den Raum- und Produktionsanforderungen angepasst werden und sie arbeitet genauso wirtschaftlich wie stationäre CERTUSS Anlagen. Die volle Dampfleistung steht auch hier 5 Minuten nach dem Anlagenstart bereit.









## SERVICE-STARK VON DER PLANUNG BIS ZUR WARTUNG

### Ihre Vorgaben sind entscheidend

Gerne übernehmen wir die Inbetriebnahme der Dampfkesselinstallation und Unterweisung des Bedienpersonals. Auch unsere Wartungs- und Servicemodelle passen wir genau Ihrem Bedarf an.

Wenn Sie Fragen haben, hilft unser Kundendienst Ihnen gerne weiter.





#### VORTEILE CONTAINER

- \_Zugeschnitten auf Kundenwünsche und Vorgaben
- \_Kompakt und platzsparend
- \_Komplette Vorinstallation von mechanischen und elektrischen Komponenten
- \_Isolierte, hochwertigste Edelstahlwandausführung zum Schutz der Ausstattung
- \_Außenlackierung nach Kundenwunsch
- \_Isolierte Rohrverlegung im Innenraum
- \_Stahltür oder UPVC-Tür nach Wunsch
- \_Komplette Beleuchtung des Innenraums
- \_Größtmögliche Flexibilität dank individueller Wahl des Aufstellortes
- \_Kein separates Kesselhaus notwendig
- \_Reduzierte Kosten für die Vor-Ort-Installation
- \_Optionaler Notfall-Ausschalter

#### OPTIONALE AUSSTATTUNGS- ELEMENTE

- \_CERTUSS Dampfautomaten
- \_CVE Versorgungseinheit
- \_Wasseraufbereitungsanlage
- \_Dampfverteiler
- \_Druckminderstation
- \_Dampftrockner
- \_Kondensathebeanlage
- \_Klimatisierung
- \_Öltank
- \_und mehr



# CVE | CERTUSS

## VERSORGUNGSEINHEIT

### Beste Voraussetzungen für Langlebigkeit und Dampfqualität

Eine kontinuierliche Wasserqualität ist für die Langlebigkeit des Dampferzeugers und das Dampfergebnis entscheidend. Die entsprechende Versorgung sichert die werksseitig vorinstallierte CERTUSS CVE. Sie wird genau auf die jeweilige Anlage und Montagesituation abgestimmt. Ein zukünftig höherer Leistungsbedarf kann bei der Ausstattung der CVE mit berücksichtigt werden. Die CVE umfasst und regelt alle Wasser-, Dampf-, Elektro- und Energieanschlüsse. Die qualitativ hochwertigen Komponenten zur Wasseraufbereitung und Versorgung sind gut zugänglich, kompakt und platzsparend montiert.

### Die CERTUSS Flexibilität

Jede CERTUSS Versorgungseinheit wird genau auf aktuelle oder zukünftige Bedarfs-situationen konfiguriert.





## Minimaler Installationsaufwand durch maßgeschneiderte Vorkonfektionierung

Die komplette Verrohrung zwischen Dampferzeuger und Versorgungseinheit wird fachgerecht auf die Gegebenheiten vor Ort abgestimmt und vorgefertigt. Gleiches gilt für die elektrische Verdrahtung und die Anschlusskabel der Anlage. Die vorherige Planung im CAD-Format schafft Präzision und Sicherheit. Diese Vorbereitungen reduzieren den Installationsaufwand am Aufstellort auf ein Minimum.



### OPTIONALE AUSSTATTUNGSELEMENTE

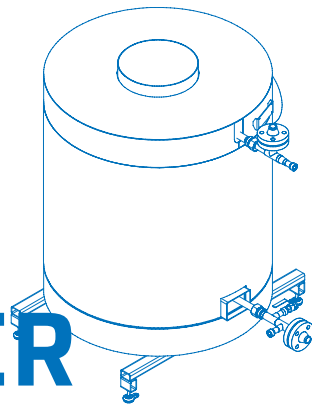
- \_ Wasseraufbereitungsanlage inklusive automatischer Dosierung
- \_ Absalzwärmetauscher
- \_ Speisewasserbehälter
- \_ Dampftrockner
- \_ Abschlammbehälter
- \_ Vordruckpumpe
- \_ Testomat
- \_ Leitfähigkeitsmessgerät
- \_ Schaltschrank



### VORTEILE CVE

- \_ Alle Komponenten zur Versorgung und Wasseraufbereitung für den CERTUSS Dampfautomaten als komplette Einheit
- \_ Geringer Platzbedarf durch kompakte Bauweise
- \_ Fachgerechte Installation gewährleistet sicheren Betrieb
- \_ Korrosionsschutz durch pulverbeschichteten Grundrahmen
- \_ Komplett mit Elektrounterverteilung
- \_ Einfache Wartung und Zugänglichkeit
- \_ Kostengünstige Serienfertigung mit optimal aufeinander abgestimmten Elementen
- \_ Verwendung von zugelassenen, hochwertigen Materialien
- \_ Kosteneinsparung durch erhebliche Reduzierung der Montagezeit
- \_ Sicherheit durch werksseitige Vorinstallation aller Wasser-, Dampf-, Elektro- und Energieanschlüsse





# ECONOMISER CERTECON 80-2000

Effizienz, die sich auszahlt  
und CO<sub>2</sub> reduziert

Die Abgaswärmetauscher erhöhen den Wirkungsgrad und reduzieren den CO<sub>2</sub>-Ausstoß von öl- oder gasbefeuerten CERTUSS Dampferzeugern. CERTECON Abgaswärmetauscher nutzen die Abgaswärme, um die Speisewassertemperatur zu erhöhen. Damit wird eine Wärmerückgewinnung von bis zu 43 kW erreicht. Das steigert den Wirkungsgrad und reduziert den Kraftstoffverbrauch.



# ECONOMISER

## SPI 500 – 2000

### Energieverbrauch runter – Wirkungsgrad rauf

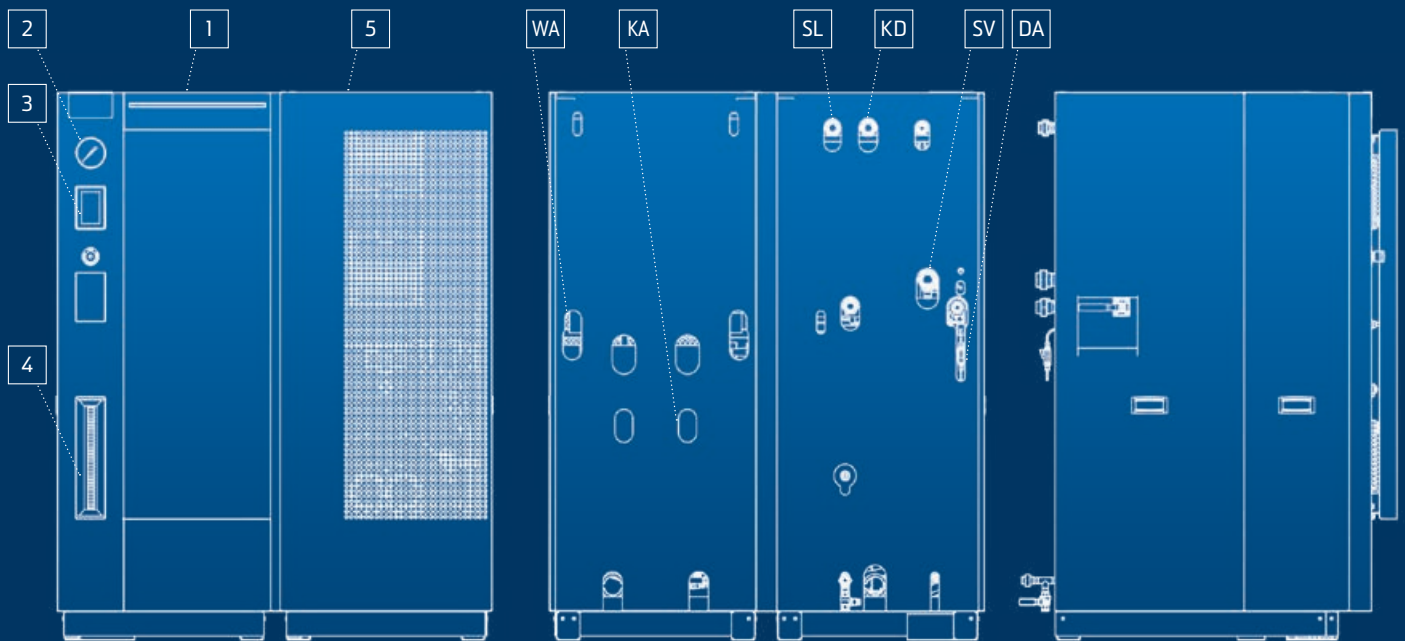
Je nachdem welcher gas- oder ölbetriebene CERTUSS Dampferzeuger eingesetzt wird und welche Installationssituation vorliegt, hilft dieser Abgaswärmetauscher den Kraftstoffverbrauch deutlich zu reduzieren und den Wirkungsgrad zu erhöhen. Bis zu 83 kW Wärmerückgewinnung sind realisierbar.

Unser Team berät Sie gerne zu den Einsatzdetails.



[➤ TECHNISCHE DATEN](#)  
Seite 36 | 37





- 1 Modell Elektro E160MX
- 2 Manometer
- 3 Touch-Display
- 4 Niveaustandanzeiger
- 5 Versorgungseinheit MX-CPA

- DA Dampfausgang
- SV Sicherheitsventil ins Freie
- SL Schwadenleitung ins Freie
- WA Wasseranschluss
- KD Kondensatanschluss
- KA Kanalanschluss

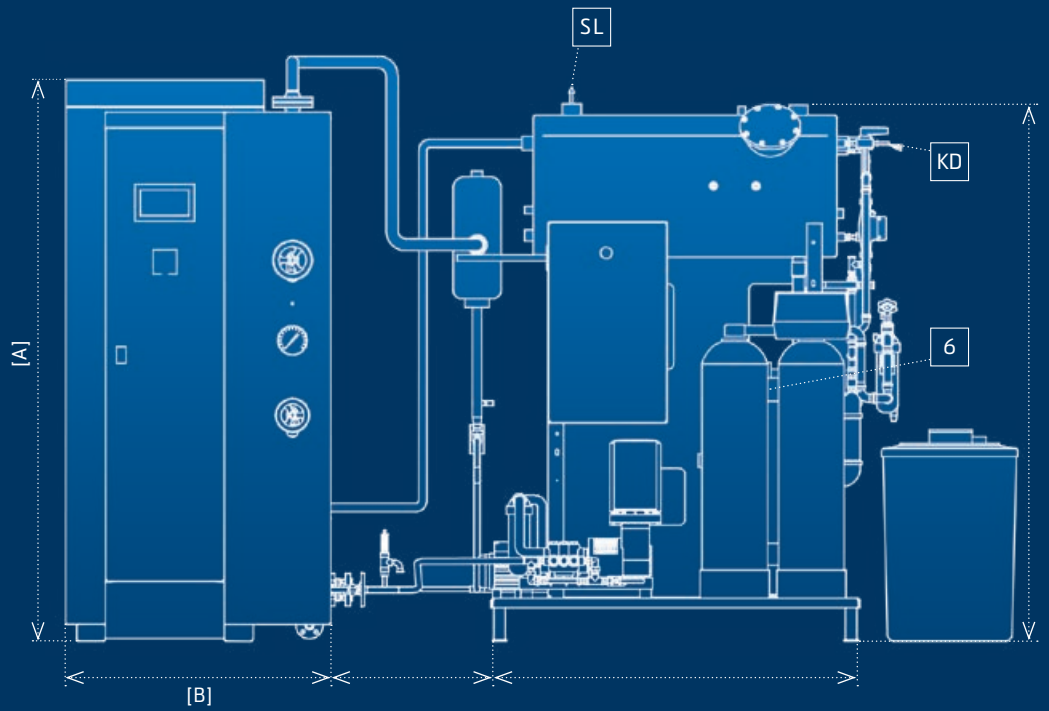
# GENERATION E

## E10MX – E320MX

Modell E-MX		10	20	40	60	80	100	130	160	200	260	320	
<b>Leistungen</b>													
Dampfleistung	kg/h	10	20	40	60	80	100	130	160	200	260	320	
Heizleistung	kW	8	16	32	48	67	80	107	120	160	200	240	
Elektr. Leistung	kW	8,7	16,7	32,7	48,7	67,7	80,7	107,7	120,7	160,7	200,7	240,7	
Wasserinhalt	ltr.	37 (NW = 18,5)					45 (NW = 28,9)				89 (NW = 56,7)		
Betriebsspannungen 380 – 480 V · 50/60 Hz													
<b>Drücke</b>													
Arbeitsdruck min./max.	MPa (bar)	0,3 / 0,35 (3,0 / 3,5) · 0,35 / 0,55 (3,5 / 5,5) · 0,35 / 0,9 (3,5 / 9,0) · 0,35 / 1,1 (3,5 / 11,0) · 0,35 / 1,18 (3,5 / 11,8) · 0,35 / 1,45 (3,5 / 14,5)											
Höchstzulässiger Überdruck	MPa (bar)	0,4 (4) · 0,6 (6) · 1,0 (10) · 1,2 (12) · 1,3 (13) · 1,6 (16)											
<b>Werkstoffe</b>													
Druckkörper		C-Stahl (P235GH) / Edelstahl (1.4571)											
Speisewasserbehälter		Edelstahl (1.4571)											
Armaturen		Messing / Edelstahl (1.4404/1.4571)											
Gehäuseschrank		C-Stahl (S235JR) / Edelstahl (1.4301)											
<b>Maße und Gewicht</b>													
Maße (H x B x T)	mm	1900 x 774 x 1150								1900 x 1580 x 1150			
Betriebsgewicht	kg	520					630				960		
<b>Die nachfolgenden Leistungen fallen je nach Ausführung zusätzlich an</b>													
Elektr. Leistung Steuerspannung 230 VAC (Option MX-CPA)	kW	0,25											
Elektr. Leistung Klimagerät	kW	0,95					1,45						
Elektr. Leistung Speisewasseraufheizung	kW	9 / 18					9 / 18 / 27 / 36						
<b>Anschlüsse</b>													
Dampfanschluss		1/2"					1"						
Weichwasseranschluss		1/2"					1"						
Sicherheitsventil	4 – 6 bar	1"					1 1/4"						
	10 – 13 bar	1"					1"						
	16 bar	1"					1 1/4"						
Abschlamm-/Absalzleitung	DN	1/2"					1"						
Überlauf-/Entleerungsleitung	DN	1"					1"						
Kondensatrücklauf	DN	1"					1"						
Schwadenteitung	DN	1"					1"						
<b>Volumen</b>													
Speisewasserbehälter	V	45,5 ltr.											
<b>Einteilung DGRL 2014/68/EU</b>													
DGRL Kategorie	4 bar	II					III						
	6 – 16 bar	III					III						
<b>Vorschriften BetrSichV (Deutschland)</b>													
Erlaubnis §18		keine Erlaubnis erforderlich											
1. Prüfung §15	kg/h	Befähigte Person (CERTUSS)					4 – 10 bar befähigte Person (CERTUSS). 12 – 16 bar ZÜS (TÜV)						
Wiederkehrende Prüfung §16		Befähigte Person (CERTUSS)					4 – 10 bar befähigte Person (CERTUSS). 12 – 16 bar ZÜS (TÜV)						

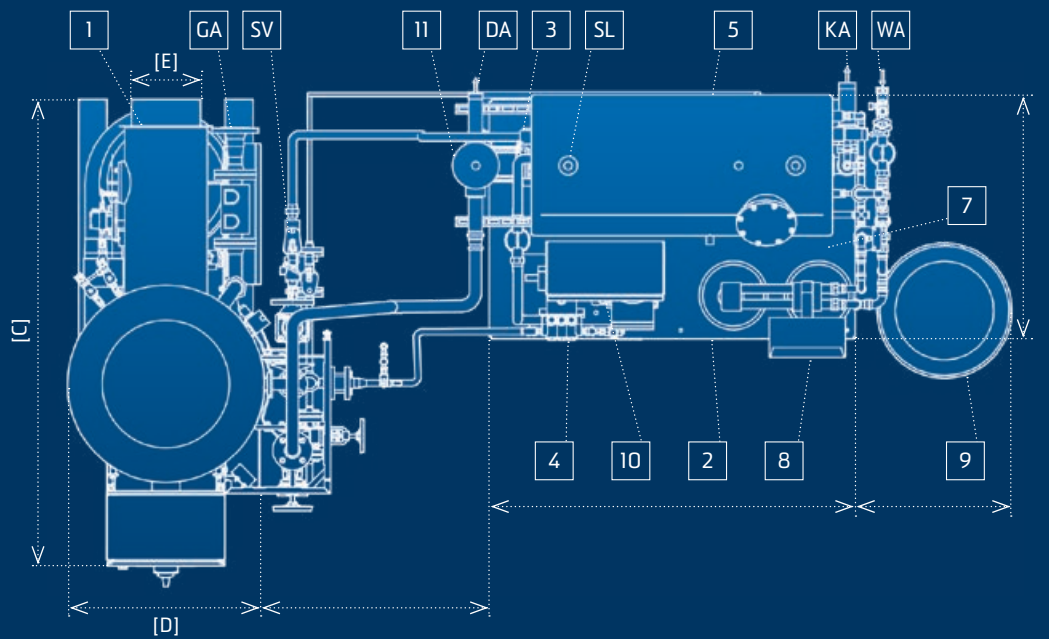
Maße und Gewichte sind auf- oder abgerundet. MPa und bar sind Überdruckwerte. Leistungswerte bezogen auf 10°C Speisewassertemperatur und 0,6 MPa (6 bar) Dampfüberdruck.

Technische Änderungen vorbehalten.



- 1 Modell JUNIOR TC
- 2 CVE Versorgungseinheit
- 3 Vordruckpumpe
- 4 Speisewasserpumpe
- 5 Speisewasserbehälter
- 6 Mischkühler
- 7 Dosiergerät
- 8 Enthärtungsanlage
- 9 Solebehälter
- 10 Schaltschrank
- 11 Dampftrockner

- DA Dampfanschluss
- WA Wasseranschluss
- SL Schwadenleitung ins Freie
- SV Sicherheitsventil ins Freie
- KA Kanalanschluss
- KD Kondensatanschluss
- GA Gasanschluss





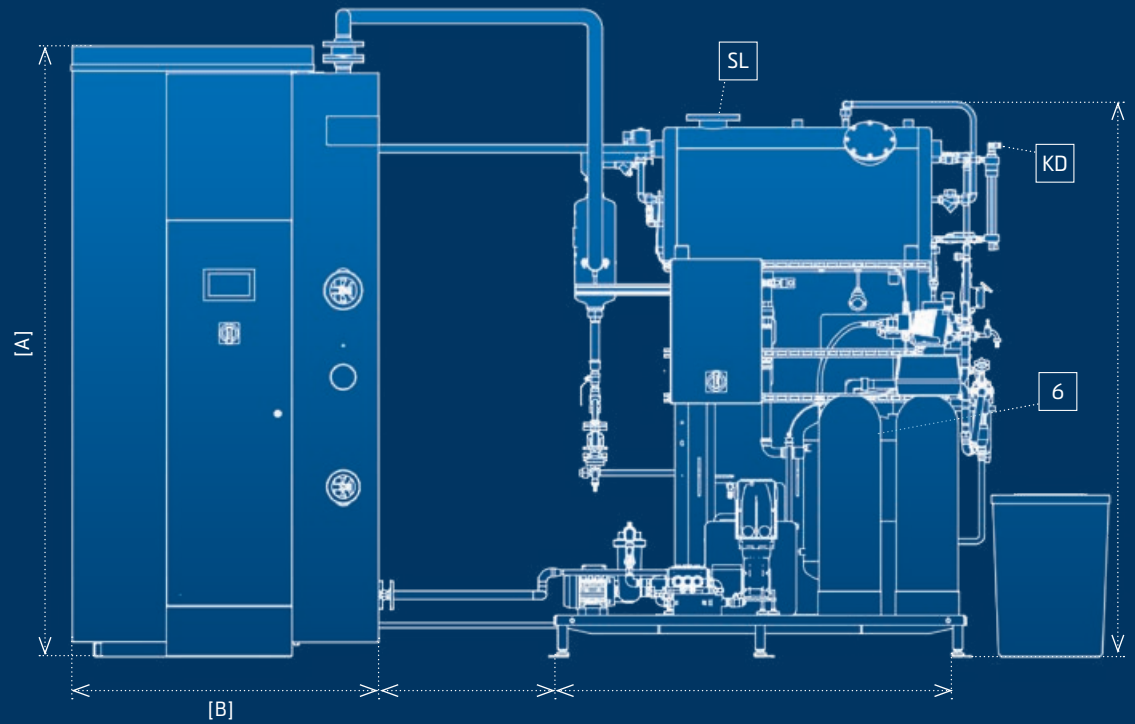
# JUNIOR

## TC 80 – 400

Modell JUNIOR		80	120	150	200	250	300	350	400
Baugröße		1		2		3			
<b>Leistungen</b>									
Dampfleistung	kg/h	80	120	150	200	250	300	350	400
Nennwärmeleistung	kW	53	80	100	133	167	201	235	268
Feuerungswärmeleistung	kW	58	87	109	145	182	218	254	291
Stufen		1		1		1			
<b>Drücke</b>									
Arbeitsdruck min. / max.	MPa (bar)	0,6 (6) / 0,8 – 2,9 (8 – 29)		0,6 (6) / 0,8 – 2,9 (8 – 29)		0,6 (6) / 0,8 – 2,9 (8 – 29)			
Höchstzulässiger Überdruck	MPa (bar)	1,0 – 3,2 (10 – 32)		1,0 – 3,2 (10 – 32)		1,0 – 3,2 (10 – 32)			
<b>Verbrauch</b>									
Erdgas	m³/h	5,8	8,7	10,9	14,5	18,2	21,8	25,4	29,1
Flüssiggas	m³/h	2,3	3,4	4,2	5,6	7,0	8,5	9,9	11,3
Heizöl (EL)	kg/h	4,9	7,4	9,2	12,3	15,3	18,4	21,5	24,5
<b>Maße</b>									
Höhe A	mm	1515		1600		1850			
Breite B	mm	730		770		875			
Tiefe C	mm	1295		1475		1580			
Kessel ø D	mm	500		560		640			
Rauchgas-Rohr ø E	mm	180		200		250			
Rauchgas Mitte F	mm	1050		1120		1360			
Gewicht	kg	320		420		520			
<b>Anschlüsse</b>									
Elektrischer Anschlusswert	kVA	3,33		3,37		3,92			
Ölanschluss	DN	3/8"		3/8"		3/8"			
Erdgasanschluss	DN	20		32		40			
Flüssiggasanschluss	DN	20		20		20			
Speisewasseranschluss	DN	1 1/4"		1 1/4"		1 1/4"			
Dampfanschluss	DN	15		20		25			
Sicherheitsventil	DN	1"		40		40			
Anfahrleitung	DN	3/4"		3/4"		1"			
<b>Einteilung DGRL 2014/68/EU</b>									
DGRL Kategorie		bis 16 bar II / 25 – 32 bar III				III			
<b>Vorschriften BetrSichV (Deutschland)</b>									
Erlaubnis §18		keine Erlaubnis erforderlich							
1. Prüfung §15		Befähigte Person (CERTUSS)				10 – 25 bar befähigte Person (CERTUSS). 32 bar ZÜS (TÜV)			
Wiederkehrende Prüfung §16		Befähigte Person (CERTUSS)				10 – 25 bar befähigte Person (CERTUSS). 32 bar ZÜS (TÜV)			

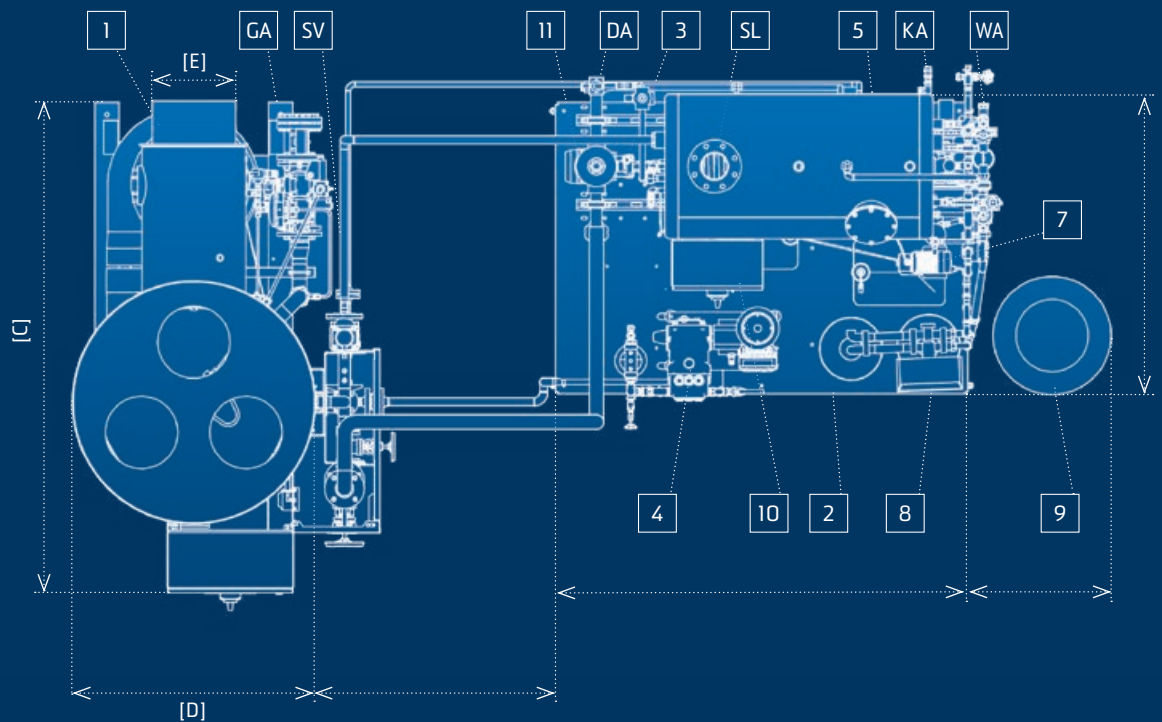
Bezugswerte: Erdgas 10 kWh/Nm³, Flüssiggas 25,8 kWh/Nm³, Heizöl EL 11,86 kWh/kg. Maße und Gewichte sind auf- oder abgerundet. MPa und bar sind Überdruckwerte. Leistungswerte bezogen auf 100°C Speisewassertemperatur und 1 MPa (10 bar) Dampfüberdruck.

Technische Änderungen vorbehalten.



- 1 Modell UNIVERSAL TC
- 2 CVE Versorgungseinheit
- 3 Vordruckpumpe
- 4 Speisewasserpumpe
- 5 Speisewasserbehälter
- 6 Mischkühler
- 7 Dosiergerät
- 8 Enthärtungsanlage
- 9 Solebehälter
- 10 Schaltschrank
- 11 Dampftrockner

- DA Dampfanschluss
- WA Wasseranschluss
- SL Schwadenleitung ins Freie
- SV Sicherheitsventil ins Freie
- KA Kanalanschluss
- KD Kondensatanschluss
- GA Gasanschluss



# UNIVERSAL TC 500 – 2000

Modell UNIVERSAL		500	600	700	850	1000	1300	1500	1800	2000
<b>Baugröße</b>		4		5		6		7		
<b>Leistungen</b>										
Dampfleistung	kg/h	500	600	700	850	1000	1300	1500	1800	2000
Nennwärmeleistung	kW	335	401	469	569	670	871	1006	1206	1320
Feuerungswärmeleistung	kW	364	436	509	618	727	945	1091	1309	1454
<b>Stufen</b>		2		2		2		2		
<b>Drücke</b>										
Arbeitsdruck min. / max.	MPa (bar)	0,6 (6) / 0,8 – 3,0 (8 – 30)		0,6 (6) / 0,8 – 2,9 (8 – 29)		0,6 (6) / 0,8 – 2,9 (8 – 29)		0,6 (6) / 0,8 – 2,9 (8 – 29)		
Höchstzulässiger Überdruck	MPa (bar)	1,0 – 3,2 (10 – 32)		1,0 – 3,2 (10 – 32)		1,0 – 3,2 (10 – 32)		1,0 – 3,2 (10 – 32)		
<b>Verbrauch</b>										
Erdgas	m³/h	36,4	43,6	50,9	61,8	72,7	94,5	109,1	130,9	145,4
Flüssiggas	m³/h	14,1	16,9	19,7	24,0	28,2	36,6	42,3	50,7	56,4
Heizöl (EL)	kg/h	30,6	36,8	42,9	52,1	61,3	79,7	91,9	110,3	122,6
<b>Maße</b>										
Höhe A	mm	1985		2290		2535		2675		
Breite B	mm	955		1160		1275		1420		
Tiefe C	mm	1725		1930		2125		2415		
Kessel ø D	mm	700		870		1000		1100		
Rauchgas-Rohr ø E	mm	250		300		350		500		
Rauchgas Mitte F	mm	1460		1750		1940		2025		
<b>Gewicht</b>	kg	950		1100		1500		2300		
<b>Anschlüsse</b>										
Elektrischer Anschlusswert Gas	kVA	5,66		6,71		12,53		17,86		
Elektr. Anschlusswert Öl/Kombi	kVA	6,63		7,68		13,50		18,83		
Ölanschluss	DN	3/8"		3/8"		3/8"		1/2"		
Erdgasanschluss	DN	50		65		65		80		
Flüssiggasanschluss	DN	25		40		40		50		
Speisewasseranschluss	DN	1 1/4"		1 1/4"		1 1/4"		1 1/4"		
Dampfanschluss	DN	32		40		50		65		
Sicherheitsventil	DN	40		40		40		50		
Anfahrleitung	DN	3/4"		1"		1 1/2"		1 1/2"		
<b>Einteilung DGRL 2014/68/EU</b>										
DGRL-Kategorie		III		bis 25 bar III / 32 bar IV		bis 16 bar III / 25 – 32 bar IV		bis 16 bar III / 25 – 32 bar IV		
<b>Vorschriften BetrSichV (Deutschland)</b>										
Erlaubnis §18		keine Erlaubnis erforderlich		9,5 – 25 bar keine Erlaubnis erforderlich. 32 bar erlaubnispflichtig.		10 – 16 bar keine Erlaubnis erforderlich. 25 – 32 bar erlaubnispflichtig.		10 – 16 bar keine Erlaubnis erforderlich. 25 – 32 bar erlaubnispflichtig.		
1. Prüfung §15		10 – 20 bar befähigte Person (CERTUSS). 25 – 32 bar ZÜS (TÜV)		9,5 bar befähigte Person (CERTUSS). 10 – 32 bar ZÜS (TÜV)		ZÜS (TÜV)		ZÜS (TÜV)		
Wiederkehrende Prüfung §16		10 – 20 bar befähigte Person (CERTUSS). 25 – 32 bar ZÜS (TÜV)		9,5 bar befähigte Person (CERTUSS). 10 – 32 bar ZÜS (TÜV)		ZÜS (TÜV)		ZÜS (TÜV)		

Bezugswerte: Erdgas 10 kWh/Nm³, Flüssiggas 25,8 kWh/Nm³, Heizöl EL 11,86 kWh/kg. Maße und Gewichte sind auf- oder abgerundet. MPa und bar sind Überdruckwerte. Leistungswerte bezogen auf 100°C Speisewassertemperatur und 1 MPa (10 bar) Dampfüberdruck.

Technische Änderungen vorbehalten.



# ECONOMISER

## CERTECON 80 – 650

CERTECON	80 – 120		150 – 200				250 – 650				
CERTUSS Dampfautomat – Typ			JUNIOR				UNIVERSAL				
	80	120	150	200	250	300	350	400	500	600	
<b>Maße</b>											
Rauchgaseintritt ø innen	mm	180		200				250			
Rauchgasaustritt ø außen	mm	178		198				248			
Mittenabstand Anschlussstutzen	mm	220		270				350			
Außendurchmesser	mm	250		280				370			
Einbaulänge	mm	590		640				740			
<b>Anschlüsse<sup>1</sup></b>											
Wassereintritt / Wasseraustritt PN 100	DN	15								20	
Kondensatanschluss	DN					1/2"					
<b>Leistungen<sup>1</sup></b>											
Zul. Wärmeleistung	kW (ca.)	0,9	1,5	1,5	4,0	4,0	4,5	5,0	5,5	6,0	7,0
Anschließbare Brennerleistung max.	kW	58	87	109	145	182	218	255	291	364	436
Beheizende Rauchgastemperatur max.	°C	350									
<b>Weitere Angaben<sup>1</sup></b>											
Gewicht ohne Wasserfüllung	kg	24	33				66				
Druckgeräteeolumen V	ltr.	1,49	3,16				5,66				
Zulässiger Betriebsüberdruck PS	bar	10 – 40	10 – 13	16 – 32	40	10 – 32				40	
Produkt PS x V	max.	59,6	41,08	101,12	126,4	181,12				226,4	
DGRL 2014/68/EU, Anhang II, Diagramm 5, Kategorie		GIP	I	II	IV	II				IV	

## CERTECON 700 – 2000

CERTECON	700 – 960		1000 – 1300		1500 – 2000	
CERTUSS Dampfautomat – Typ			UNIVERSAL			
	700 – 850		1000 – 1300		1500 – 2000	
<b>Maße</b>						
Rauchgaseintritt ø innen	mm	300	350		500	
Rauchgasaustritt ø außen	mm	295	345		495	
Abstand Stutzen	mm	850	900		940	
Abstand Boden/Stutzen	mm		355			
Höhe	mm	1325	1385		1450	
Durchmesser	mm	900	1020		1100	
<b>Anschlüsse<sup>1</sup></b>						
Wassereintritt / Wasseraustritt PN 100	DN	25				32
Entleerung	DN	15				25
Entwässerung Rauchgaskondensat				3/4"		
<b>Leistungen<sup>1</sup></b>						
Zul. Wärmeleistung	kW (ca.)	15	25		43	
Anschließbare Brennerleistung max.	kW	730	1100		1480	
Beheizende Rauchgastemperatur max.	°C	350				
<b>Weitere Angaben<sup>1</sup></b>						
Gewicht ohne Wasserfüllung	kg	320	387		442	
Druckgeräteeolumen V	ltr.	43,1	51,6		71,6	
Zulässiger Betriebsüberdruck PS	bar	10 – 32	40	10 – 32	40	10 – 32
Produkt PS x V	max.	1379,2	1724	1651,2	2064	2291,2
DGRL 2014/68/EU, Anhang II, Diagramm 5, Kategorie		III	IV	III	IV	III



## ECONOMISER SPI 500 – 2000

Baugröße   Modell UNIVERSAL		500	600	700	850	1000	1300	1500	1800	2000	
Artikel-Nr.		33.0018.1		33.0018.2		33.0018.4		33.0018.6			
<b>Maße</b>											
Gerätehöhe	mm	1830		2145		2360		2520			
Gerätebreite mit Isolierung	mm	1360		1360		1460		1660			
Gerätetiefe, über Abgasstutzen	mm	860		860		880		900			
Innendurchmesser, RG-Eintritt	mm	255		305		355		505			
Außendurchmesser, RG-Austritt	mm	245		295		345		495			
Boden bis Mitte Abgasein-/austritt	mm	1460		1750		1940		2025			
Boden bis Mitte Wassereintritt	mm	875		990		1160		1165			
Lichte Breite (Gehäuseinnenmaß)	mm	600				700		900			
Abstand Speisewasseranschlüsse	mm	375				525					
NW Speisewasseranschlüsse PN40 (Mat.16Mo3)	mm					25		32			
Höhe Unterkonstruktion	mm	312		427		597		592			
Gewicht	kg	550		650		720		860			
<b>Leistungen<sup>1</sup></b>											
Zul. Wärmeleistung	kW	21	25	32	38	45	55	66	76	83	
Heizfläche	m <sup>2</sup>	15		20		24		31			
Druckverlust, abgasseitig (max.)	mbar	0,2	0,3	0,5	0,7	0,7	1,1	0,9			
RG-Volumen, abgasseitig	m <sup>3</sup>	0,28		0,33		0,42		0,63			
Volumenstrom, wasserseitig	m <sup>3</sup> /h	0,5	0,6	0,7	0,85	1,0	1,3	1,5	1,8	2,0	
Druckverlust, wasserseitig	bar	0,01		0,02		0,03	0,05	0,07	0,10	0,12	

<sup>1)</sup> Je nach Brennerleistung, Arbeitsdruck und Auslastung des Dampfautomaten können die Werte abweichen.

Technische Änderungen vorbehalten.

## WIR BERATEN SIE GERNE



**CONRAD BRAUNER**  
Vertriebsleitung  
Deutschland  
  
+49 (0) 2151 578-266  
conrad.brauner@certuss.com



**HOLGER DEIMANN**  
Vertriebs- & Marketingleitung  
Ausland  
  
+49 (0) 2151 578-190  
h.deimann@certuss.com



**STEFAN DERKS**  
Vertrieb – Deutschland,  
West / Nord  
  
+49 (0) 2151 578-229  
s.derks@certuss.com



**KERSTEN MANKO**  
Vertrieb – Deutschland,  
Süd  
  
+49 (0) 2151 578-242  
k.manko@certuss.com

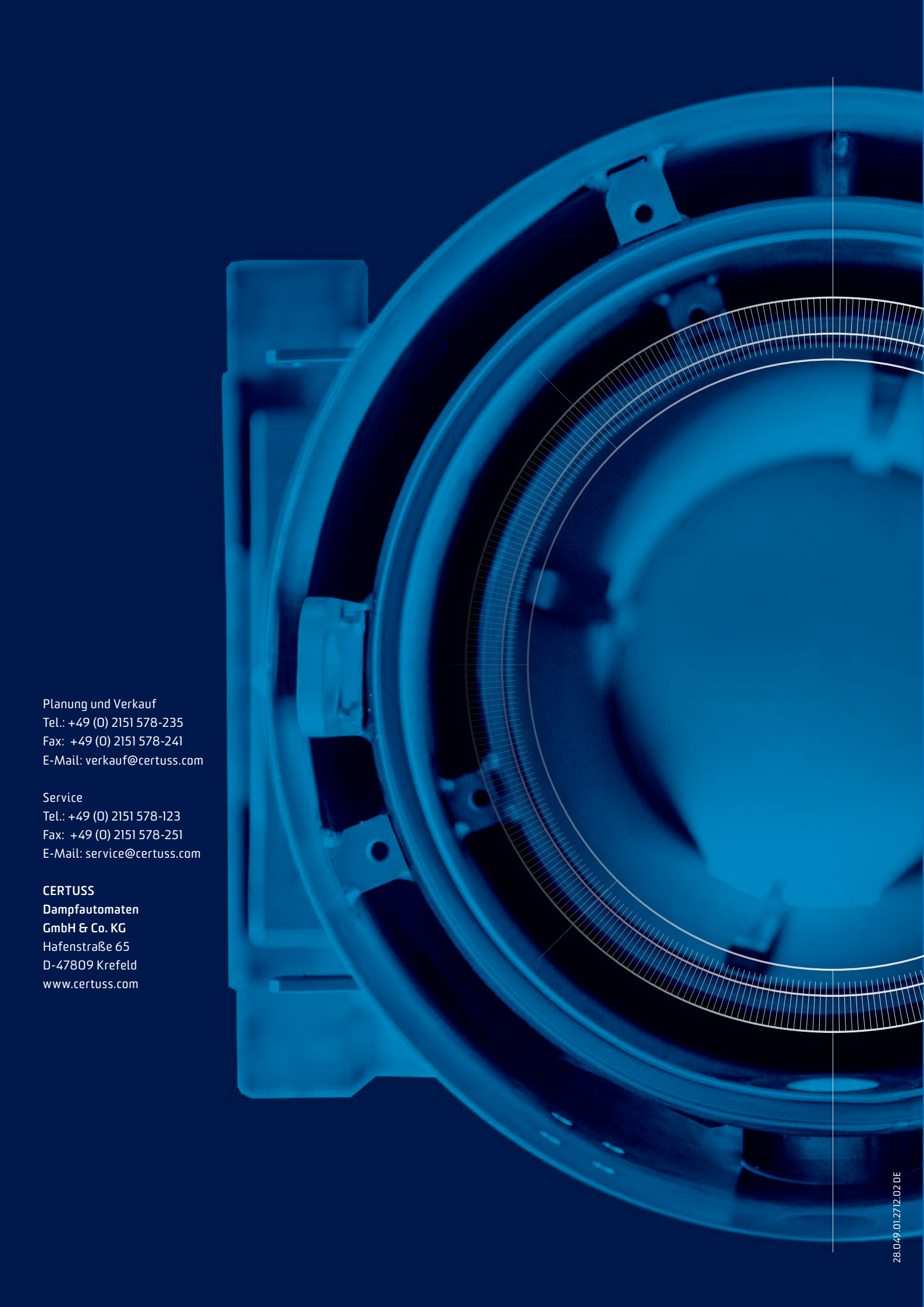


**GABOR NEUHERZ**  
Vertrieb – Deutschland,  
Ost / Nord  
  
+49 (0) 2151 578-145  
g.neuherz@certuss.com









Planung und Verkauf  
Tel.: +49 (0) 2151 578-235  
Fax: +49 (0) 2151 578-241  
E-Mail: [verkauf@certuss.com](mailto:verkauf@certuss.com)

Service  
Tel.: +49 (0) 2151 578-123  
Fax: +49 (0) 2151 578-251  
E-Mail: [service@certuss.com](mailto:service@certuss.com)

**CERTUSS**  
**Dampfautomaten**  
**GmbH & Co. KG**  
Hafenstraße 65  
D-47809 Krefeld  
[www.certuss.com](http://www.certuss.com)